

使用说明书

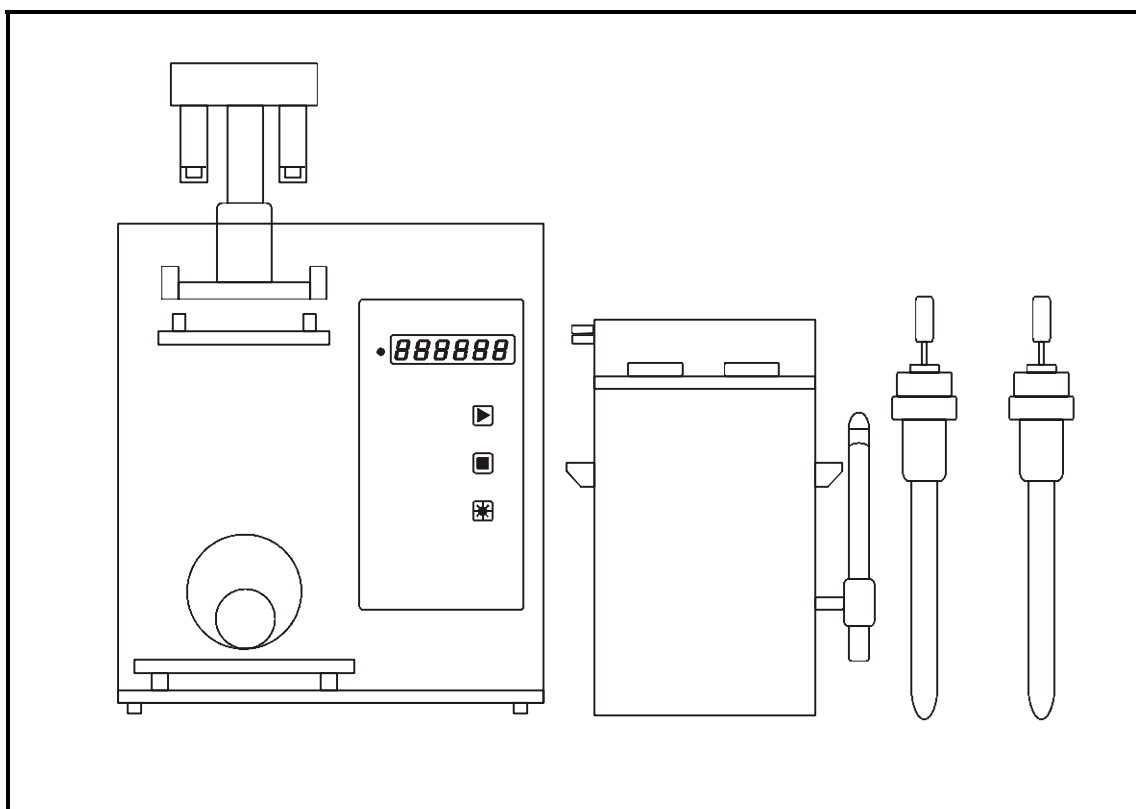
(简体中文版)

托普仪器

FN 降落值测定仪



致力于中国农业仪器的发展



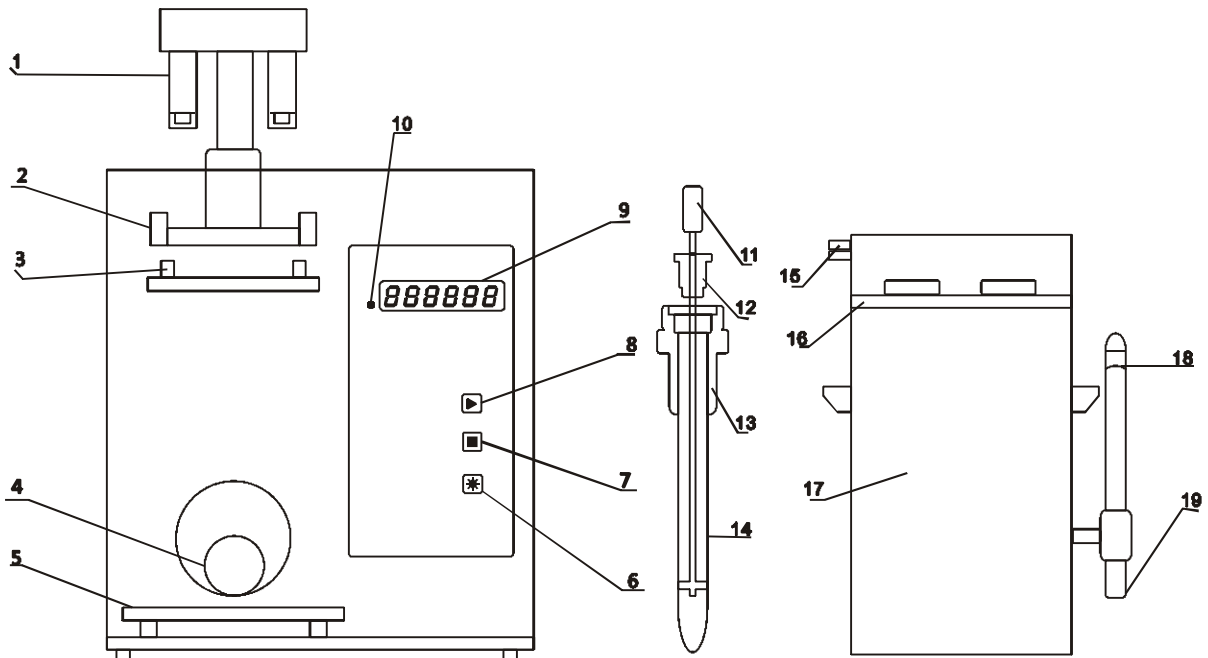
一般说明

非常感谢您决定购买 **托普仪器** 的 FN 降落值测定仪，此仪器技术创新，操作快速可靠。简便的操作和实时的故障监测简化了样品中淀粉酶活性的测定过程。

重要提示

为合理、有效地使用所购买的降落值测定仪，我们建议您仔细阅读本使用说明书。请妥善保管本使用说明书。

仪器全貌



- 1** 挂钩
- 2** 水平臂
- 3** 定位销
- 4** 加热插头
- 5** 水浴桶底座
- 6** 加热键
- 7** 急停键
- 8** 启动键
- 9** 显示器

- 10** 加热指示灯
- 11** 搅拌棒
- 12** 试管塞
- 13** 粘度管座
- 14** 粘度管
- 15** 冷凝管接头
- 16** 水浴桶盖
- 17** 水浴桶
- 18** 水位基准线
- 19** 水位计

显示说明

本章节提供有关 FN 降落值测定仪显示方面的信息，请仔细阅读。

显示对照

FN 降落值测定仪采用 6 位 8 段数码管显示，由于数码管段数限制，显示字符与实际字符存在差异，下表是实际字符与显示字符的对照表。

0	1	2	3	4	5	6	7	8	9
0	1	2	3	4	5	6	7	8	9

A	B	C	D	E	F	G	H
a	b	c	d	e	f	g	h

J	K	L	M	N	O	P	Q
j	k	l	m	n	o	p	q

R	S	T	U	Y
r	s	t	u	y

*仪器不会显示上表未列出的字符。

目录

安全要求	- 4 -
注意事项	- 4 -
标准配置仪器的开箱检查	- 5 -
仪器和附件	- 5 -
重要提示	- 5 -
仪器简介	- 6 -
简介	- 6 -
技术指标	- 6 -
工作状态与显示界面	- 7 -
工作状态	- 7 -
不同工作状态下的显示界面	- 7 -
操作与使用	- 10 -
按键功能	- 10 -
常规操作	- 10 -
一次完整的实验操作	- 10 -
加热的开启与关闭	- 11 -
异常或误操作下，如何停止仪器	- 12 -
仪器停止后的手工复位	- 12 -
掉电后的手工复位	- 12 -
如何获得最佳结果	- 12 -
附件	- 15 -
联系我们	- 16 -

安全要求

本章节提供有关 FN 降落值测定仪安全方面的信息，请仔细阅读。

注意事项

此降落值测定仪性能稳定并符合最新的仪器安全要求。但是，误操作仍会产生危险并造成伤害，为保证操作安全可靠，请按以下步骤进行：

- 此仪器是用来测定谷物中淀粉酶活性的。请勿作为它用。任何其它应用会对个人产生危险并损坏仪器或其它设备。
- 在接通产品以前，应先检查产品上标明的电压是否与当地的电压相符。
- 如果电源软线损坏，为避免危险，必须由制造厂家或其维修部或类似的专职人员来更换。
- 电源插座应用三芯插座，并确保可靠接地。
- 在组装、卸下或调整产品的任何附件之前，一定要先拔下产品的电源插头；
- 本仪器仅供熟悉被测样品性质和仪器操作的受训人员使用。切勿在无人看管的情况下让产品工作。
- 仪器保修期一年，切勿使用其他制造厂家或非浙江托普特别建议的附件或部件，如果使用了这些附件或部件，本产品的保修保证就会失效。

标准配置仪器的开箱检查

本章节提供有关 FN 降落值测定仪运输方面的信息，请仔细阅读。

仪器和附件

打开包装，取出仪器和附件，检查是否完整，降落值测定仪的标准配置应包含下述仪器和附件。

- 1 台 FN 降落值测定仪
- 1 根电源线
- 1 只水浴桶
- 1 副试管架
- 2 只粘度管座
- 10 只粘度管
- 2 只橡皮塞
- 4 根搅拌棒
- 一根 4 米塑料管($\phi 6$)
- 1 只水龙头
- 1 份使用说明书
- 1 份产品合格证
- 1 份保修
- 微型打印机(仅限带微打型号)
- 微型打印机电源(仅限带微打型号)
- 微型打印机通讯线(仅限带微打型号)
- 微型打印机通讯转接器(仅限带微打型号)

重要提示

检查仪器是否有运输损伤，如果有什么意见或器件丢失，请立即与浙江托普仪器有限公司客服联系。

请妥善保存所有包装。当仪器需要运输时，原包装可保证最好的保护。

仪器简介

本章节提供有关 FN 降落值测定仪原理及技术指标方面的信息，请仔细阅读。

简介

FN 降落值测定仪是按照伯格哈格—珀坦恩降落数值法对谷物中 α —淀粉酶活性指标进行测定的。

谷物粉(如小麦粉)的悬浮液在沸水浴中迅速糊化，并因其中 α —淀粉酶活性的不同而使糊化物的淀粉不同程度的被液化，液化程度不同，搅拌器在糊化物中下降速度不同，降落值的高低也就表明了相应的 α —淀粉酶活性的差异。降落值愈低表明 α —淀粉酶的活性愈高。

降落值是以搅拌棒在糊化液自由下降一段特定高度所需的秒数来表示的。

技术指标

■ 工作电压	AC 220V \pm 10% 50Hz
■ 重复性	两次测定结果之差不得超过平均值的 10%
■ 搅拌棒质量	25 \pm 0.05g
■ 水浴桶加热管	600W
■ 粘度管内径	21 \pm 0.02mm
■ 外径	23.8 \pm 0.25mm
■ 内壁高	220 \pm 0.3m
■ 仪器尺寸	420 \times 340 \times 350mm ³
■ 仪器重量	25kg

工作状态与显示界面

本章节提供有关FN降落值测定仪工作状态与显示界面方面的信息,请仔细阅读。

工作状态

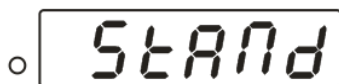
FN 降落值测定仪根据实际实验步骤及仪器故障监测划分为以下几种状态。

- 自检状态: 开机数码管逐段动态显示, 您可判断显示器是否故障。
- 待机状态: 仪器初始化, 挂钩自动上升至最高点, 等待您的加热操作。
- 加热状态: 提示您当前的加热状态, 包括加热是否正在进行, 温度是否到位。
- 平移状态: 实验开始, 仪器水平臂自动平移至最前点。
- 搅拌状态: 停止 5 秒, 仪器自动搅拌样品至 60 秒。
- 计时状态: 仪器检测两路样品是否降落完毕。
- 故障状态: 仪器自动监测到故障的发生并跳转到该状态, 关闭所有设备, 避免由于误操作而引起的仪器损坏。
- 停止状态: 长按急停键将触发此状态, 仪器关闭所有设备, 等待手动复位。
- 回位状态: 手动复位后, 仪器水平臂自动回位, 并提示用户是否回位完毕, 准备新的实验。

不同工作状态下的显示界面



- FN 降落值测定仪显示器如左图所示:
由 6 位 8 段数码和 1 位加热指示灯组成。
加热指示灯 ○: 加热关。
加热指示灯 ●: 加热开。
不同状态下具有不同的显示界面。



- 待机状态:
显示 STANDBY, 此时加热是关闭状态。

● Hot-

● Hot--

● Hot---

○ No Hot

● Hot

● PUSH

● T NN

■ 正在加热状态:

左图 3 种界面动态切换显示, 表示正在加热中。

■ 加热关状态:

显示 NO HOT, 表示加热已关闭。加热指示灯熄灭。

■ 加热完毕状态:

显示 HOT, 表示加热开启的情况下, 温度已经到位。

实验过程中加热保持开启, 加热指示灯点亮。

■ 平移状态:

显示 PUSH, 表示仪器处于水平臂自动平移至最前点过程中。

实验过程中加热保持开启, 加热指示灯点亮。

■ 搅拌状态:

显示 T NN。

T 表示显示一个时间(TIME)参数。





NN 表示当前搅拌时间为多少秒。

搅拌时间为 60 秒。

实验过程中加热保持开启, 加热指示灯点亮。

● 

- 计时检测状态：
两路样品降落过程中。
显示 NNNUUU。
NNN 表示左路样品当前降落时间。
UUU 表示右路样品当前降落时间。
实验过程中加热保持开启，加热指示灯点亮。

● 
● 
● 
● 

- 计时完毕状态：
两路样品降落完毕。
左图 4 种界面动态切换显示。
T 表示显示一个时间(TIME)参数。
T1 NNN 表示左路样品降落时间。
T2 NNN 表示右路样品降落时间。
TU NNN 表示两路降落平均时间。
TA NNN 表示两路降落时间差值。
实验过程中加热保持开启，加热指示灯点亮。

○ 

- 停止状态：
显示 PAUSE，此时所有设备停止工作，等待复位。

○ 

- 回位状态：
复位过程中，仪器水平臂自动回位。
显示 BACK.

○ 

- 回位完毕。
显示 OK。

操作与使用

本章节提供有关 FN 降落值测定仪操作与使用方面的信息，请仔细阅读。

按键功能

FN 降落值测定仪为您提供了 3 颗功能键，薄膜轻触式按键设计不仅提供了良好的操作手感，更保障了操作的可靠性。



■ 启动键的几种应用场合：

加热完毕，等待您的启动操作，开始搅拌样品。

停止状态，等待您的启动操作，开始复位。

一次实验完毕，等待您的启动操作，开始新的实验

复位完毕，等待您的启动操作，回到待机状态。



■ 急停键的几种应用场合：

各种异常故障或误操作发生时，您可以使用急停键关闭所有设备，避免危险和伤害发生。

由于突然掉电，仪器水平臂未能退回，在待机状态下，您可以使用急停键，人工复位，水平臂将自动回位。



■ 加热键的几种应用场合：

加热状态下，您可以使用加热键关闭或启动加热。

常规操作

本节阐述仪器的常规操作，样品的前期准备方面的内容不作详细阐述，如果您想了解此方面信息，请参阅“如何获得最佳结果”章节内容。

[按键名]—表示您需要操作该键

[888888]—表示仪器显示内容

■ 一次完整的实验操作：

步骤	操作	显示	当前操作完毕，仪器动作
1	开机	动态自检	数码管自检完毕，显示[STAND]
2	[加热]	[STAND]	启动加热，显示[HOT---]
3	等待	[HOT---]	正在加热，加热完毕显示[HOT]
4	放好样品，[启动]	[HOT]	水平臂平移至最前点，显示 [push]

步骤	操作	显示	当前操作完毕，仪器动作
5	等待	[push]	平移完毕，开始搅拌显示[t nn]
6	等待	[t nn]	搅拌完毕，开始降落显示[NNNUUU]
7	等待	[NNNUUU]	两路样品降落完毕，显示结果,, (微打型号，打印结果), 水平臂退回 蜂鸣器提示音开启
8	记录实验数据，取出旧样品，放好新样品 [启动]开始新的实验	[T1 nnn] [T2 nnn] [Ta nnn] [Tu nnn] 动态显示	开始新的实验 每次实验结束，您仅需记录实验数据，取出旧样品，放好新样品 一键[启动]即可开始新的实验

■ 加热的开启与关闭：

步骤	操作	显示	当前操作完毕，仪器动作
1	[加热]	[HOT---] 或 [hot]	正在加热或加热完毕期间，按下加热键将关闭加热，显示[no hot]

步骤	操作	显示	当前操作完毕，仪器动作
1	[加热]	[no hot]	加热关闭期间，水未沸腾，按下加热键将开启加热，显示[HOT---] 加热关闭期间，水已沸腾，按下加热键将开启加热，显示[hot]

■ 在实验过程中发生异常或误操作，您可通过以下步骤停止仪器：

步骤	操作	显示	当前操作完毕，仪器动作
1	长按[急停]	不包括待机和自检	关闭所有设备，显示[PAUSE]

■ 在停止仪器，排除故障后，您可通过以下步骤手工复位仪器：

步骤	操作	显示	当前操作完毕，仪器动作
1	[启动]	[PAUSE]	开始复位，水平臂退回，显示[BACK]
2	等待	[BACK]	复位完毕，显示[OK]
3	长按[启动]	[OK]	进入待机状态，开始新的实验显示[STAND]

■ 突然掉电后，水平臂未能退回，您可通过以下步骤手工复位仪器：

步骤	操作	显示	当前操作完毕，仪器动作
1	开机	动态自检	数码管自检完毕，显示[STAND]
2	长按[急停]	[STAND]	水平臂自动退回，显示[STAND]

如何获得最佳结果

试样制备

1 谷粒试样：取平均样品 300g 在粉碎机中磨碎，当留存在 710 μ m 筛的筛上物

不超过 1%时可弃去，充分混匀筛下物。

2 面粉试样：用 800 μ m 筛筛理使成块面粉分散均匀。

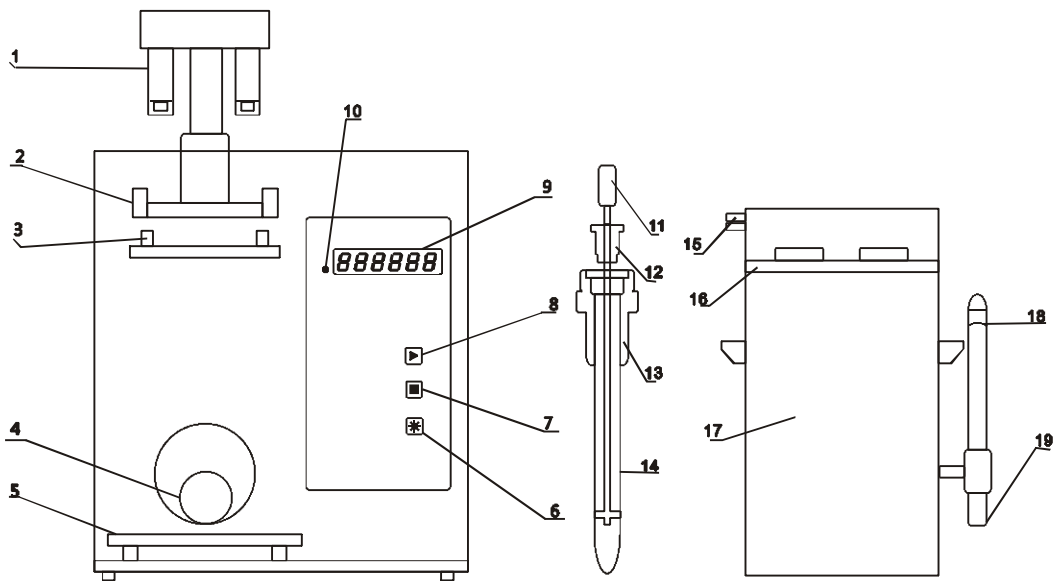
称样

1 试样水分含量测定：按 GB5497 测定。

2 称样量必须按试样水分含量进行计算。在试样含水量为 15%时，试样量为 7.00g，精确至 0.05g，试样含水量高于或低于 15.0%时的称样量见附件表一。

3 如果使不同试样测定的降落数值的差距增大，可将称样量改为相当于含水量

为 15.0% 的试样量 9.00g 的量，见附件表一。



操作步骤

- 1 往水浴桶中加入蒸馏水(上图—17)，水位到达水位基准线(上图—18)即可，然后将水浴桶盖盖上。

!!!仪器通电前，水浴桶必须加水，严禁干烧!

- 2 将水浴桶上的电源插座与主机内的电源插头(上图—4)连接好，把水浴桶置于水浴桶座上(上图—5)，并将水浴桶盖上的两只定位孔插在两只定位销上(上图—3)，使水浴桶定位。并在水位计下放一只 100ml 烧杯以盛水浴桶中溢出的水。

!!!务必确保水浴桶盖上的两只定位孔插在定位销处!

!!!以免滑落，造成不必要的危险!

- 3 将配件中的塑料管套入两只冷凝管接头，一根塑料管接上冷水笼头，另一根放入水池，待水浴桶中水沸腾后将水笼头打开，确保仪器工作时有冷水在冷凝管中循环，以防止水浴桶中水蒸汽逸出，致使水浴桶水位下降。

!!!产品工作时，水浴桶壁处于高温状态，严禁触摸，以防烫伤!

- 4 接通仪器主机电源，闭合电源开关，数码管动态显示，显示完毕进入 [stand]

待机，按下[加热]显示[HOT---](闪烁)，表示水浴桶加热管正在加热。

- 5 待水浴桶内水加热一段时间后，此时显示[hot]，即已沸腾，用测量精

度为 $\pm 0.2^{\circ}\text{C}$ 的精密温度计测量水浴桶中的水湿，如果沸水温度高于或低于 100°C 时，按附录进行调节，确保水温 100°C 。

- 6** 此时把称好的试样分别倒入二支粘度管(上图—14)中，并将粘度管倾斜成 45° 角，各加入 $25\text{ml}\pm 0.2\text{ml}$ 、 $20\pm 5^{\circ}\text{C}$ 蒸馏水，立即盖紧橡皮塞，用手连续猛烈摇动20次(左右手互换各摇动10次，必要时可增加摇动次数)，得到均匀无粉状物的悬浮液。取下橡皮塞，立即将搅拌棒(上图—11)插入粘度管中，并将粘度管管臂上粘着的悬浮物推入悬浮液中，立即把两粘度管装入粘度管座(上图—13)中。
- 7** 确保水温后，立即把粘度管座插入水浴桶盖上的两个通孔，使两粘度管进行沸水浴，左手往下按紧试管塞(以防试管塞和水平臂相撞)，右手按下[启动]，数码管显示[**push**]，水平臂向前平移到位，显示器显示搅拌时间，5S后，挂勾钩住(上图—1)搅拌棒以2次/S的速度上下搅拌粘度管中的混合物，59S后，搅拌棒被提至最高位置。60S时挂勾松开，搅拌棒自由下落，此时显示器进入两路计时显示[**NNUUU**]，即为降落值，左边三个数码管显示左边样品当前降落值，右边三个数码管显示为右边样品当前降落值。当其中任一搅拌棒降落到预定位置时，相应显示停止计时，当另一搅拌棒也降落至预定位置时，相应显示也停止计时。两路均降落完毕，此时水平臂退回，蜂鸣器提示音响起，以提示您此次测量结束。动态显示[**T1 nnn**] [**T2 nnn**] [**Ta nnn**] [**Tu nnn**]，分别为第一路降落值，第二路降落值，两路平均值，两路差值。

!!!切勿将手指或非指定物品放入仪器搅拌处,以免危险发生!

- 8** 把粘度管座连同粘度管从水浴桶盖取出，放入热水中，用试管刷把粘度管及搅拌棒清洗干净以备下次用。

!!!使用后将搅拌棒和粘度管洗净沥干，但是切勿将仪器主机浸入水中或其它任何液体中，也不要将它放在水龙头下冲洗。只能用干布或干湿布揩擦!

- 9** 放入下一样品按下[启动]，开始新的实验。

测量结果

- 1** 如同一样品的显示器显示降落值符合重复性要求(即结果之差不超过平均值的10%)，则取其算术平均值为测量结果，否则需再进行一次测定。

附件

附件一

表一 称样量与水分的关系(摘自 GB10361—89)

试样 (含水量%)	称样量 g		试样 (含水量%)	称样量 g	
	相当于含水量 15%时的 7g 试样量	相当于含水量 15%时的 9g 试样量		相当于含水量 15%时的 7g 试样量	相当于含水量 15%时的 9g 试样量
9.0	6.40	8.20	13.6	6.85	8.80
9.2	6.45	8.25	13.8	6.90	8.85
9.4	6.45	8.25	14.0	6.90	8.85
9.6	6.45	8.30	14.2	6.90	8.90
9.8	6.50	8.30	14.4	6.95	8.90
10.0	6.50	8.35	14.6	6.95	8.95
10.2	6.55	8.35	14.8	7.00	8.95
10.4	6.55	8.40	15.0	7.00	9.00
10.6	6.55	8.40	15.2	7.00	9.05
10.8	6.60	8.45	15.4	7.05	9.05
11.0	6.60	8.45	15.6	7.05	9.10
11.2	6.60	8.50	15.8	7.10	9.10
11.4	6.65	8.50	16.0	7.10	9.15
11.6	6.65	8.55	16.2	7.15	9.20
11.8	6.70	8.55	16.4	7.15	9.20
12.0	6.70	8.60	16.6	7.15	9.20
12.2	6.70	8.60	16.8	7.20	9.25
12.4	6.75	8.65	17.0	7.20	9.30
12.6	6.75	8.65	17.2	7.25	9.35
12.8	6.80	8.70	17.4	7.25	9.35
13.0	6.80	8.70	17.6	7.30	9.40
13.2	6.80	8.75	17.8	7.30	9.40
13.4	6.85	8.80	18.0	7.30	

附件二

1 沸水浴温度调节法：由于不同地区所处的海拔高度不同，不同大气压下水的沸点不同，而由于水浴温度不同对降落数值的测定结果有较大影响，温度愈低，降落数值测定结果愈高，因此，水浴沸腾温度须加以调节。

2 温度计读数校正：由于测量温度计的汞柱部分浸入水浴内，部分露在空气中，因此，温度计读数须进行校正。

校正值(°C)=K·n·(T—t)

式中：K——校正系数为 0.00016；

n——温度计在水浴塞子以上的汞柱刻度数；

T——插入水浴的测量温度计读数；

t——测量温度计周围的室温(用另一温度计测量)。

测量温度计的读数加上校正值即为水浴的实际温度。

- 3** 如果水浴沸腾温度在 98.0~99.8℃之间，可加入甘油或乙二醇调整使水浴沸腾温度达 100.0℃，加入量见表二。

表二 提高沸点需要添加甘油或乙醇的量

所需升温度数℃	添加量%(V/V)	
	乙二醇	甘油
0.2	1.9	2.5
0.4	3.9	4.9
0.6	5.8	7.4
0.8	7.8	9.8
1.0	9.7	12.3
1.2	11.3	14.2
1.4	12.9	16.1
1.6	14.4	18.1
1.8	16.0	20.0
2.0	17.6	21.9

- 1** 如果水浴沸腾温度低于 98.0℃，则不要调节至 100.0℃来测定降落值，否则，测定过程粘度管内的糊化物有可能溢出而无法获得结果，这时可采用“作图法”来估算测定结果，即在实测温度下先测定一次降落数值，然后在水浴中加入 13.6%(V/V)的乙二醇或 17.1%(V/V)的甘油，使水浴温度升高 1.5℃，再测定一次降落数值。以温度为横坐标，降落数值为纵坐标，将测得的两点作一斜线并延长，斜线上与横坐标为 100.0℃时对应的纵坐标所示的降落数值即为测定结果。
- 2** 如果水浴的沸腾温度高于 100.2℃，则每超过 0.1℃，在水浴中加入 0.1%(V/V)异丙醇，调节使水浴沸腾温度下降为 100.0℃。

联系我们

www.top17.net 访问网站，获得更多信息

浙江托普仪器有限公司

地址：杭州市西湖科技园区西园八路 11 号

电话：0571-86056609 0571-85819217 0571-86055117 0571-86054117

售后服务专线：400-672-1817